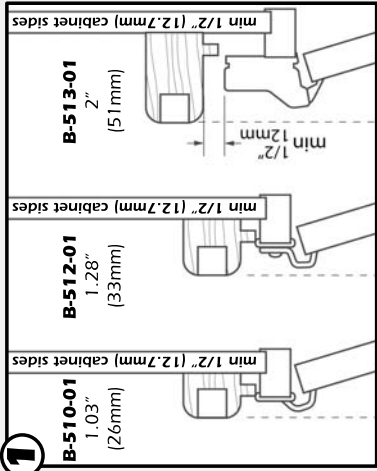
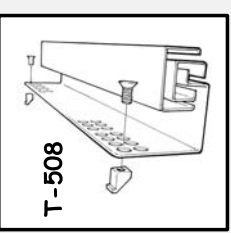
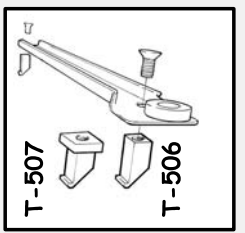
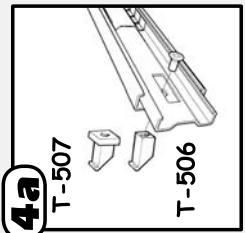
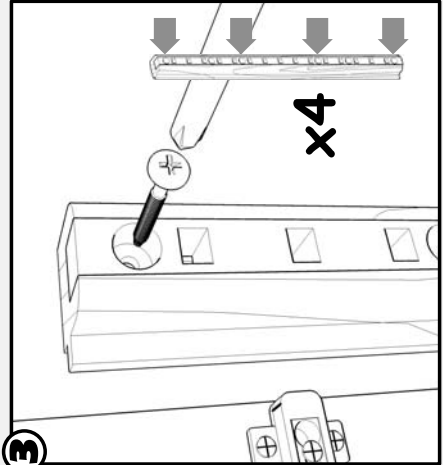
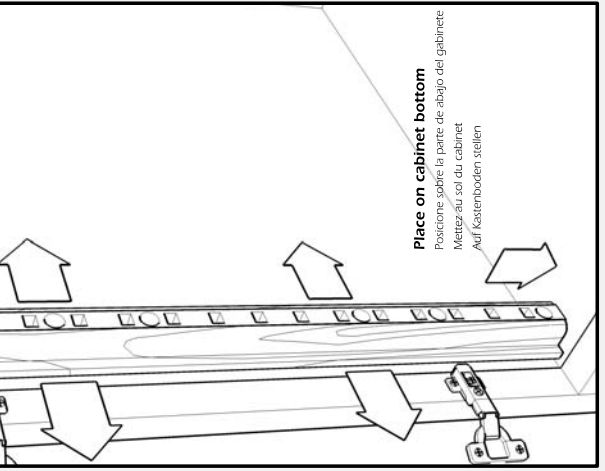


# FACE FRAME



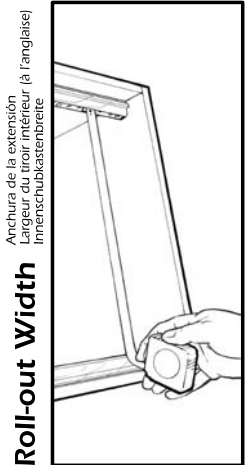
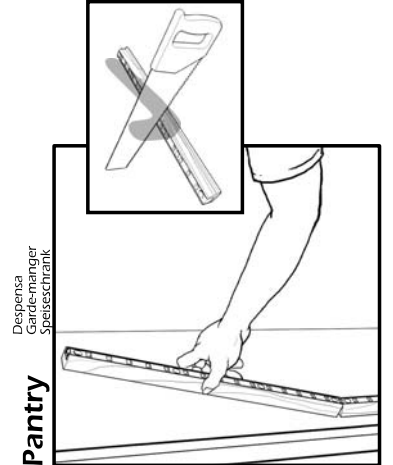
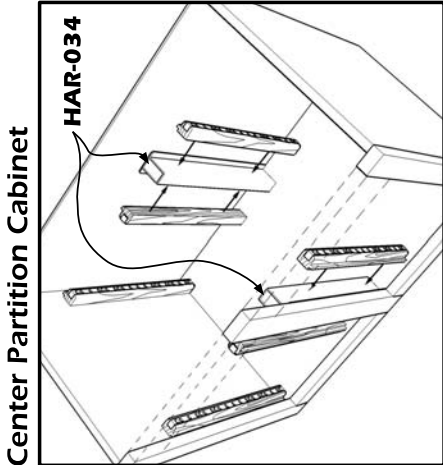
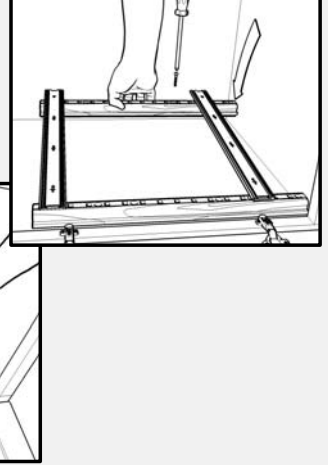
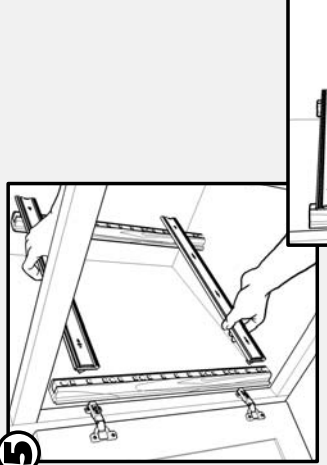
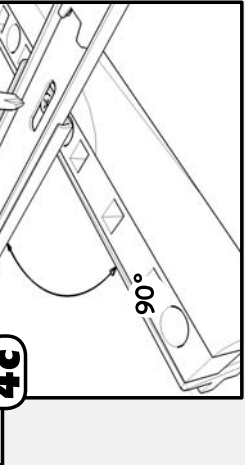
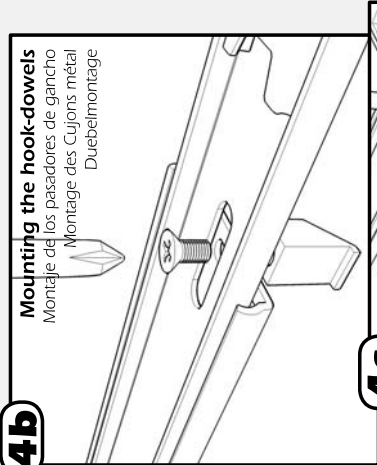
**2**

**Cabinet sides must be min. 1/2" (12.7mm) thick**  
El panel lateral debe ser de un mínimo de 1/2" (12.7mm) de grosor.  
Minimum 1/2" (12.7mm) d'épaisseur demande pour les panneaux latéraux.  
Seitenwand Dicke muss mindestens 1/2" (12.7mm) sein



**Standard hook dowels**  
Pasadores de gancho estándares  
Cujons métal standard  
Dübel für Standardmontagen

**Hook Dowels for concealed slides only**  
Pasadores de gancho sólo para sistemas de correderas ocultas  
Cujons métal pour systèmes coulissants invisibles  
Dübel für verdeckte Führungen



**Measure distance between pilasters and consult the slide manufacturer's specifications.**  
Favor de verificar las especificaciones del fabricante para poder montar correderas de montaje inferior.  
Mesurez la distance entre les support de montage (pilaster) et suivez les instructions du fabricant des coulisses.  
Abstand zwischen beiden Trägern messen. Bitte die Anweisungen des Fühungsherstellers beachten.