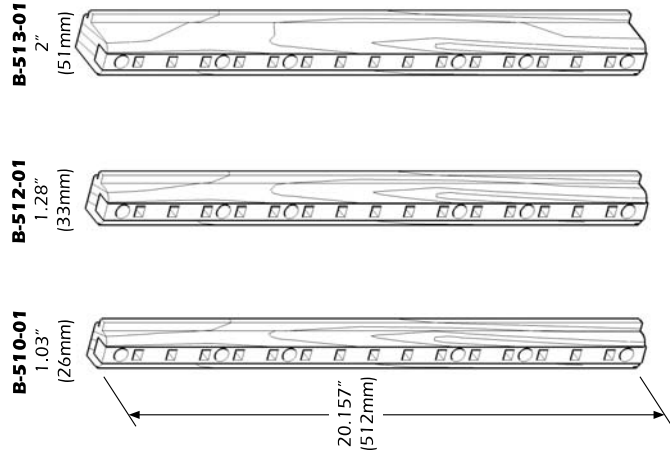


Installation Instructions
 Instrucciones de Instalación
 Instructions d'installation
 Einbauanweisungen



Clear Coated Maple with Beige Insert
 Madera con recubierta transparente y secciones en beige
 Érable vernis avec encart beige
 Ahorn mit Einsatz in beige



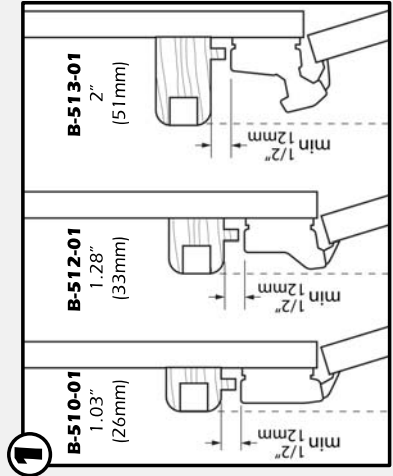
www.quiktray.com
 www.tenntex.com



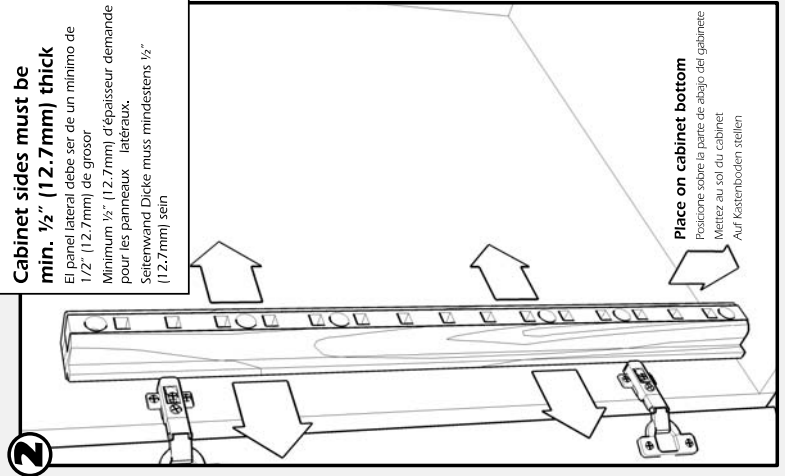
Made in USA

INS-030

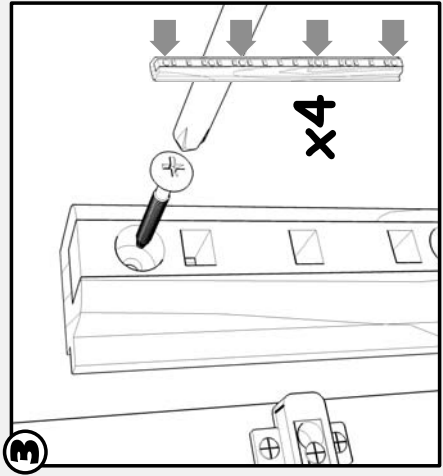
FRAMELESS



Cabinet sides must be min. 1/2" (12.7mm) thick
 El panel lateral debe ser de un mínimo de 1/2" (12.7mm) de grosor.
 Minimum 1/2" (12.7mm) d'épaisseur demandée pour les panneaux latéraux.
 Seitenwand Dicke muss mindestens 1/2" (12.7mm) sein



Place on cabinet bottom
 Posicione sobre la parte de abajo del gabinete.
 Metter au sol du cabinet.
 Auf Kastenboden stellen



Standard hook dowels
 Pasadores de gancho estándares
 Cujons métal standard
 Dübel für Standardmontagen

T-506

T-507

Hook Dowels for concealed slides only
 Pasadores de Gancho sólo para sistemas de corredera ocultas
 Cujons métal pour systèmes coulissants invisibles
 Dübel für verdeckte Führungen

T-508

HAR-031

4a

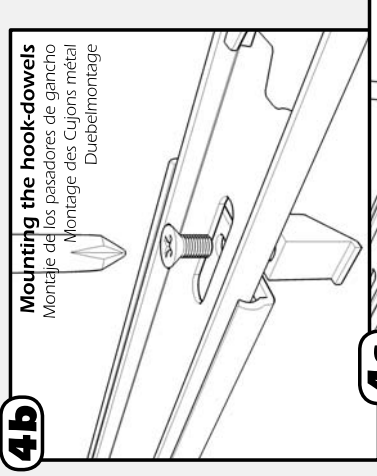
T-507 T-506

Double Captive slides Recommended

T-507 T-506

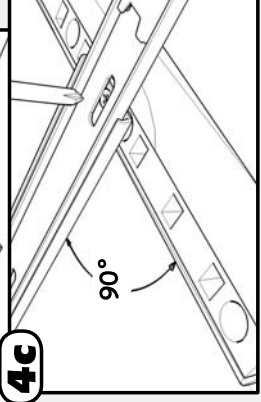
T-508

HAR-031



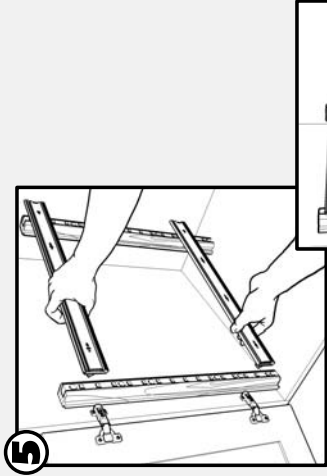
4b

Mounting the hook-dowels
 Montaje de los pasadores de gancho
 Montage des Cujons métal
 Duebelmontage



4c

90°



5

