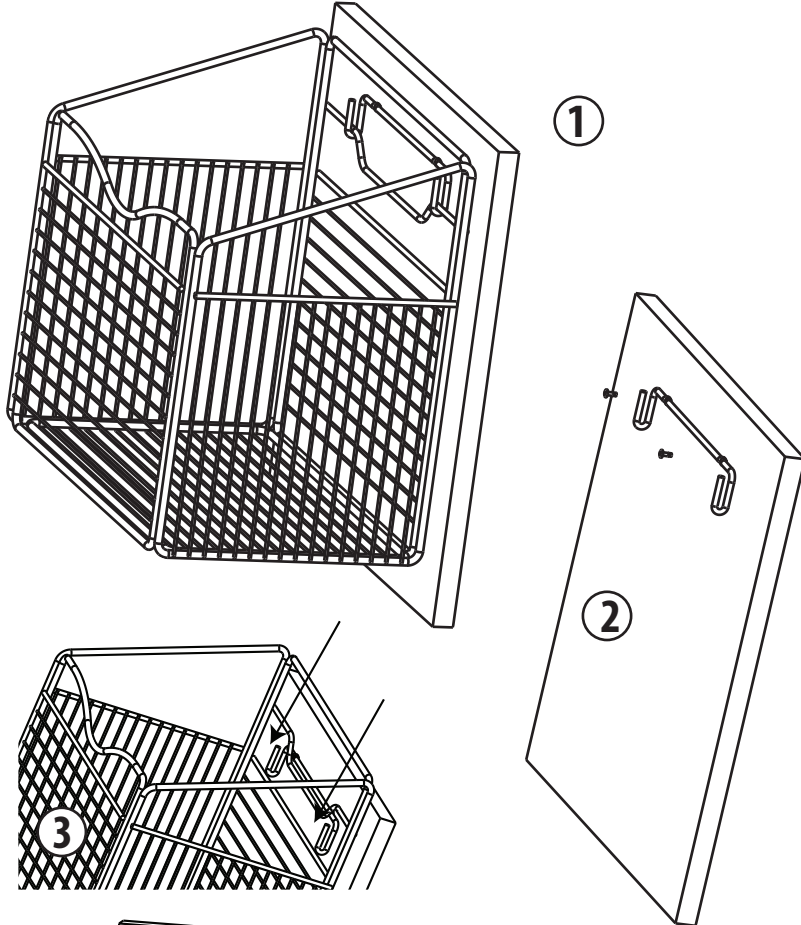




I-TOHB TILT OUT HAMPER BASKET

I-TOHB PANIER À LINGE BASCUL ANT

I-TOHB CESTO BASCUL ANTE



STEP 1: Open and expand basket. Open cabinet door and hold basket in place on back of door centering basket left to right and top to bottom. (Basket is designed for a bottom-hinged cabinet door and removes for transport.) Mark the position of the mounting screw locations with a pencil and remove basket.

ÉTAPE 1 : Ouvrir et déplier le panier à linge. Ouvrir la porte de l'armoire et maintenir le panier en place contre le dos de la porte en le centrant de gauche à droite et de haut en bas. (Le panier est conçu pour installation sur une porte à charnières inférieures et est amovible pour en faciliter le transport.) Marquer la position des vis de montage au crayon et enlever le panier.

PASO 1: Abra y extienda el cesto. Abra la puerta del armario y sujete el cesto en posición en la parte posterior de la puerta y céntrelo de izquierda a derecha y de arriba a abajo. (El cesto ha sido diseñado para una puerta de armario con bisagra en la parte inferior y se desprende para el transporte.) Marque la posición de los tornillos de montaje con un lápiz y retire el cesto.

Step 2: Using mounting screw locations drill small pilot holes into door to prevent wood from splitting. Attach basket mount with (2) #8 x 5/8" screws. Make sure that the mounting screws are not longer than the thickness of the cabinet door by measuring the door.

ÉTAPE 2 : Forer des avant-trous peu profonds dans les emplacements des vis de montage de la porte pour empêcher le bois de se fendre. Attacher le panier avec deux vis no 8 x 5/8 po. S'assurer que les vis de montage ne sont pas plus longues que l'épaisseur de la porte en mesurant la porte.

PASO 2: Taladre orificios piloto pequeños en los sitios de la puerta donde se colocarán los tornillos de montaje para que no se raje la madera. Instale el soporte del cesto con dos (2) tornillos núm. 8 x 5/8 pulg. Mida la puerta del armario para asegurarse de que los tornillos de montaje no sean más largos que el espesor de ésta.

NOTE: Hinge and door stop NOT included.
Nota: La bisagra y Parada de la Puerta no son Incluido.
Note : Charnières et amortisseur de porte ne sont pas inclus.

Step 3: Insert basket into mounting bracket. Installation complete.

ÉTAPE 3 : Placer le panier dans le support de montage. L'installation est terminée.

PASO 3: Introduzca el cesto en el soporte de montaje. Ha finalizado la instalación.